

Maxim M4 Lafette

Was wird benötigt?

1mm Handbohrer

Cuttermesser zum entgraten

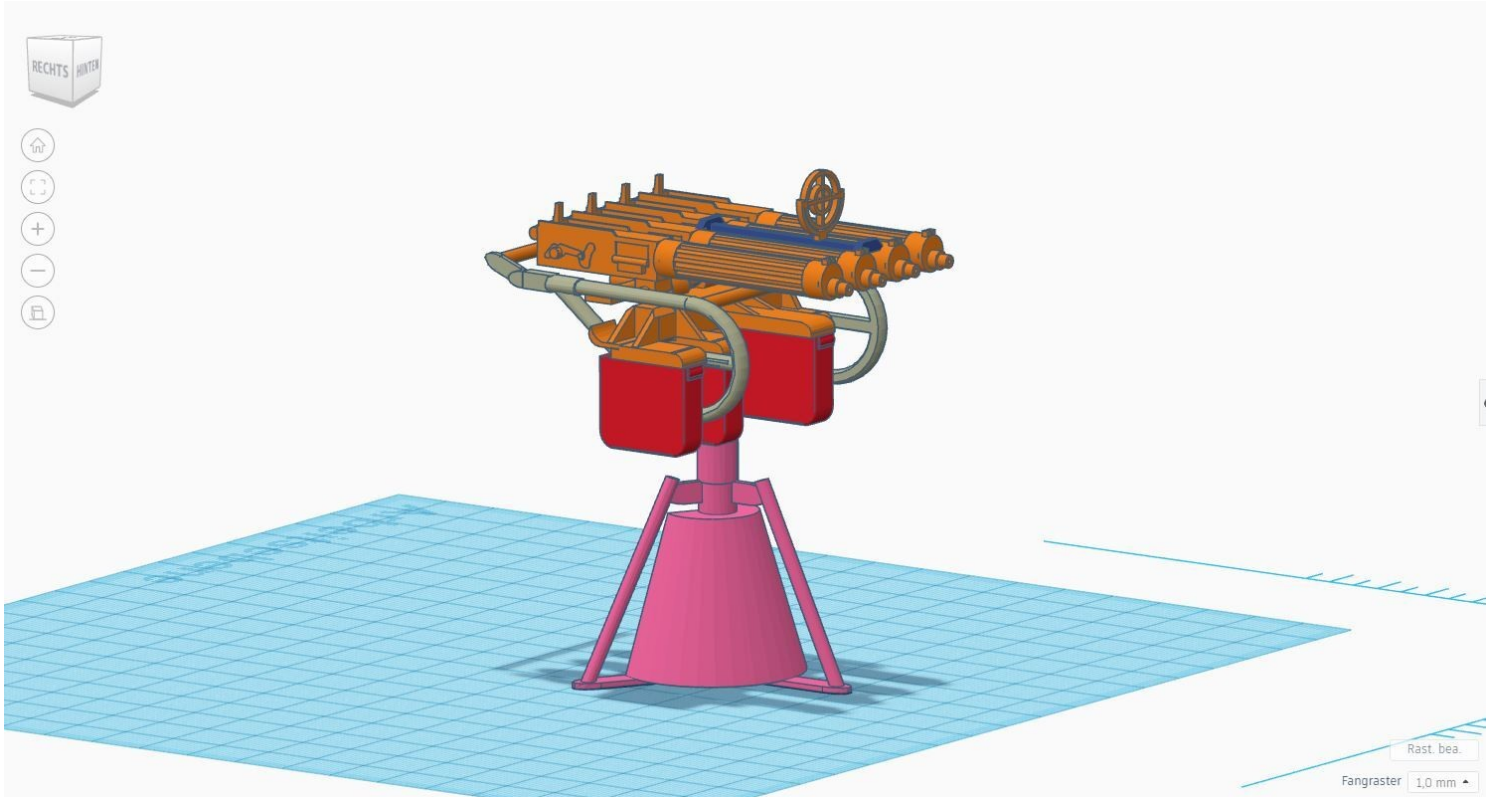
kleine Schlüssel feile

Modellbaukleber oder Sekundenkleber

1mm Draht

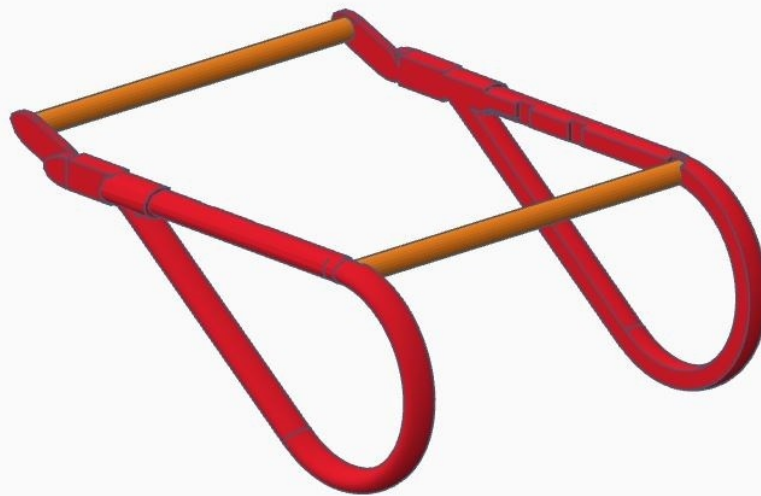
optional:

nach der Montage kann man das Modell mit Sprühspachtel einsprühen, um eine besser Oberfläche zum lackieren zu erreichen.



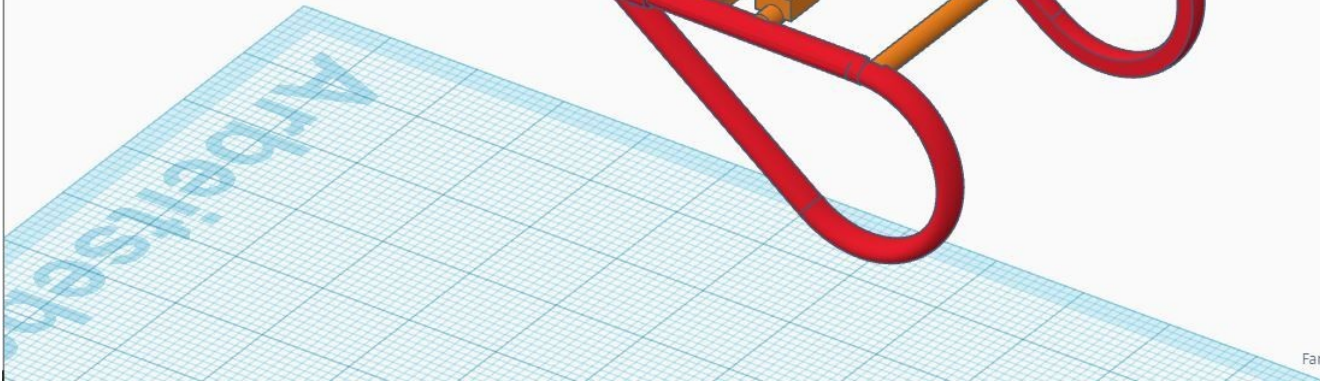
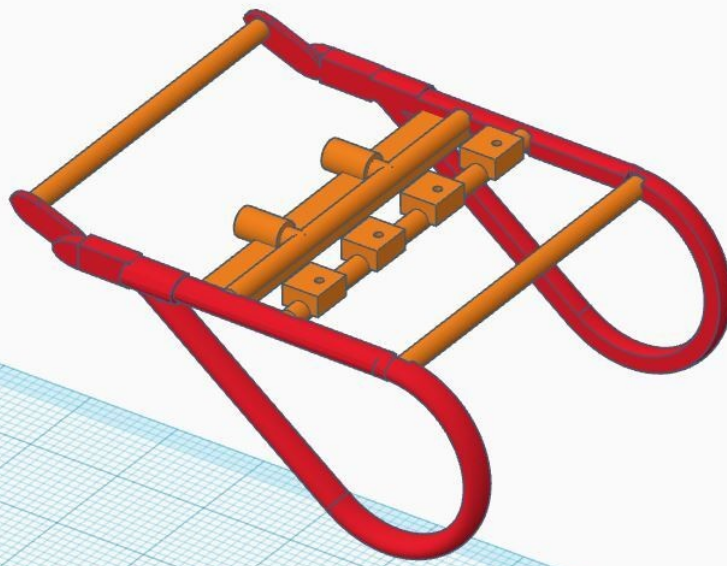


Rechtwinkligkeit am besten mit einem 4kant Holz herstellen, welche zwischen die roten Teile passt.



Rast. bea.

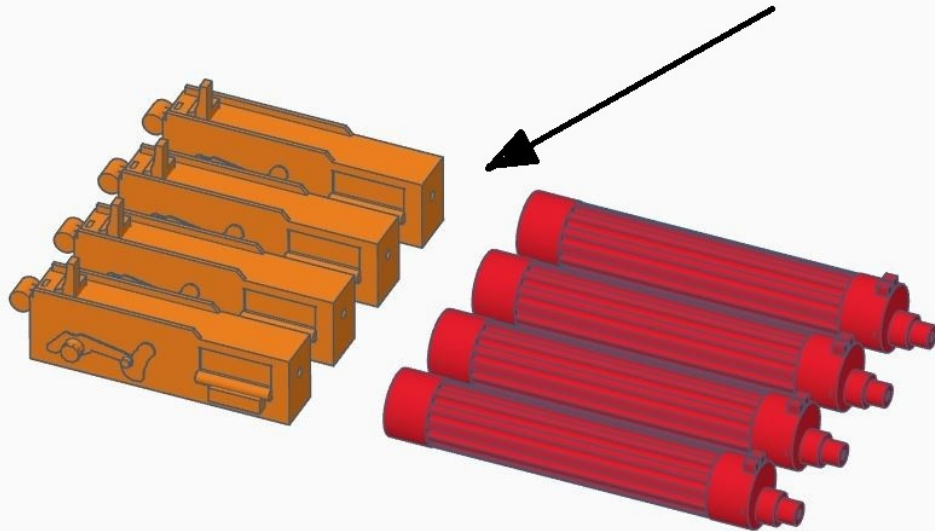
Fangraster 0,5 mm ▲



Rast. bea.
Fangraster 0,5 mm

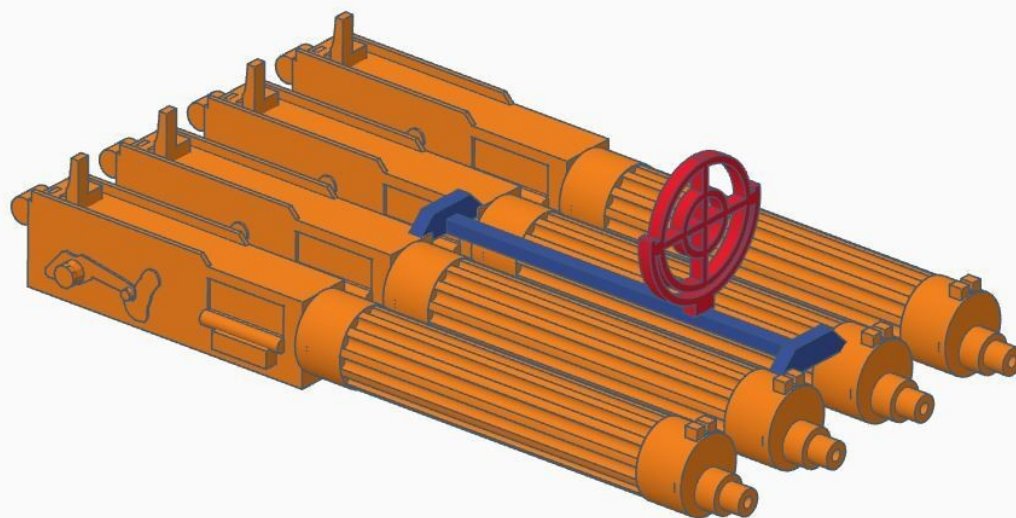


Löcher hier und im Laufmanter mit 1mm aufbohren. Danach ein Stück 1mm Draht hineinstecken um bei Teile miteinander zu fixieren.



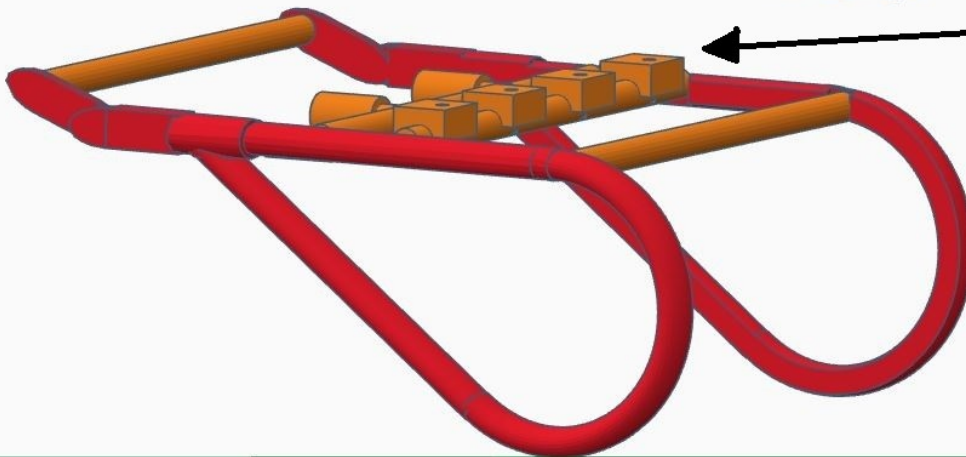
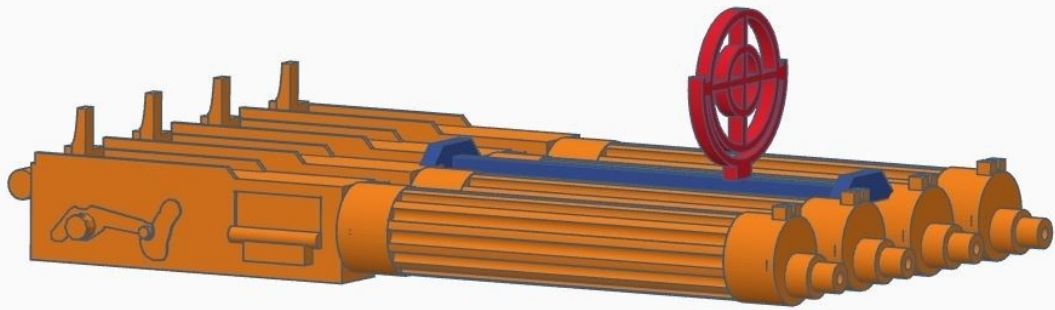
Rast. bea.

Fangraster 0,5 mm



Rast. bea.

Fangraster 0,5 mm



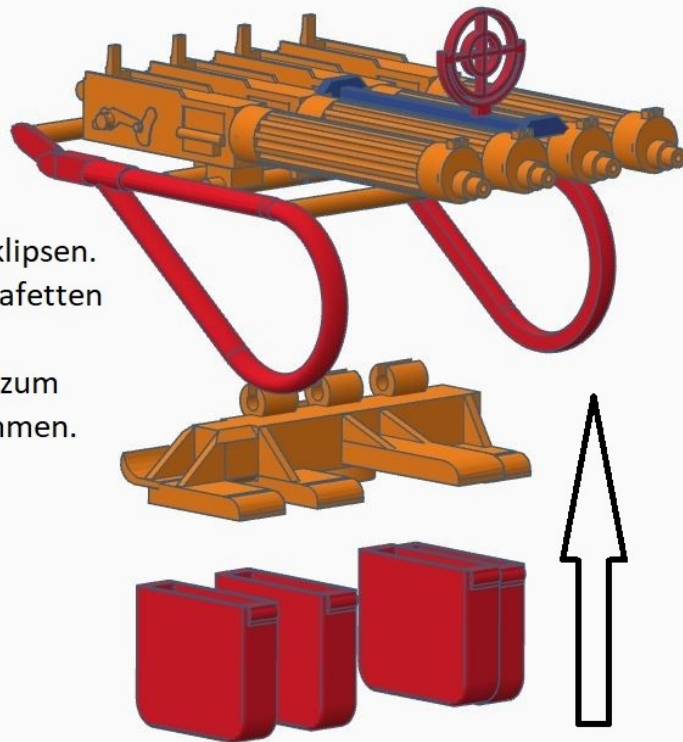
Hier ebenfalls mit 1mm aufbohren und mit kurzen Drahtstücken die Lafette mit den MG's verbinden.

Rast. bea.

Fangraster 0,5 mm



Oberlafette vorsichtig einklipsen.
Alle Arbeiten an der Oberlafetten
sollten erledigt sein. Bei
Demontage kann es sonst zum
Bruch des MG Halters kommen.

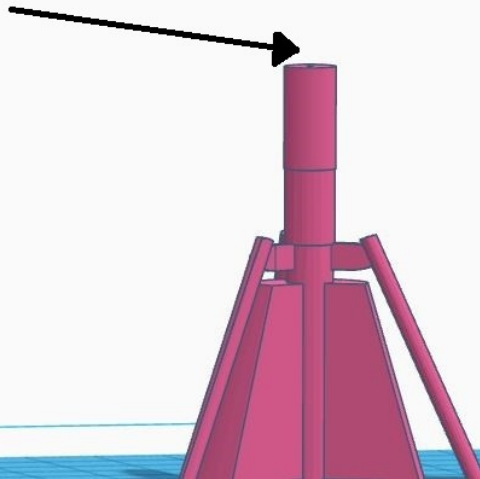
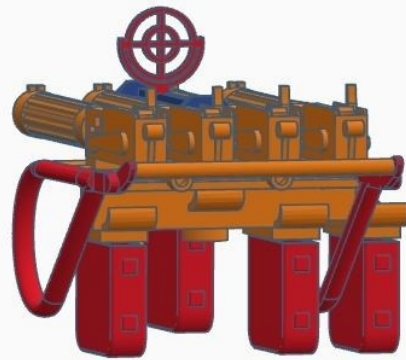


Rast. bea.

Fangraster 0,5 mm ▾



Hier auch mit einem kurzen Drahtstück arbeiten und die komplette Oberlafette aufsetzen. Keinen Kleber nutzen, somit bleibt die Lafette drehbar.

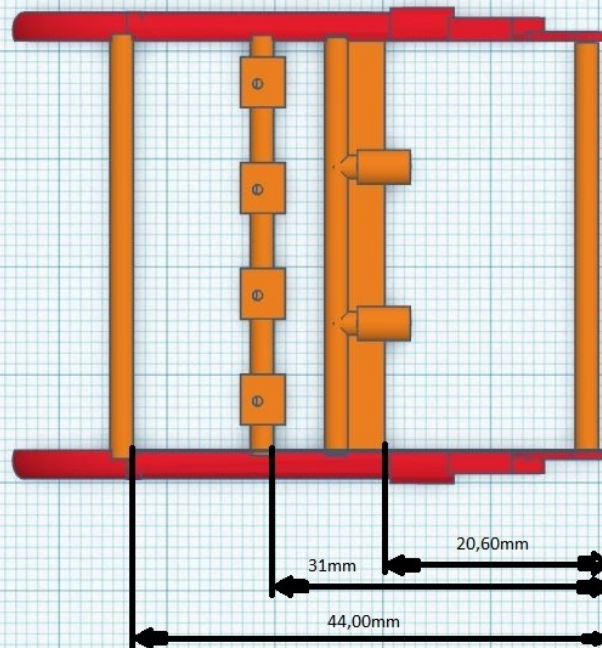


Rast. bea.

Fangraster 0,5 mm

OBER

Alle Teile im recht Winkel verkleben. Hier bietet sich Sekundenkleber an. Die MG aufnahme erst zum Schluß mit in den Lafettenträger einklipsen. Kann sonst ohne Schäden nicht aus der Klemmung entfernt werden.



Rast. bea.

Fangraster 0,1 mm

