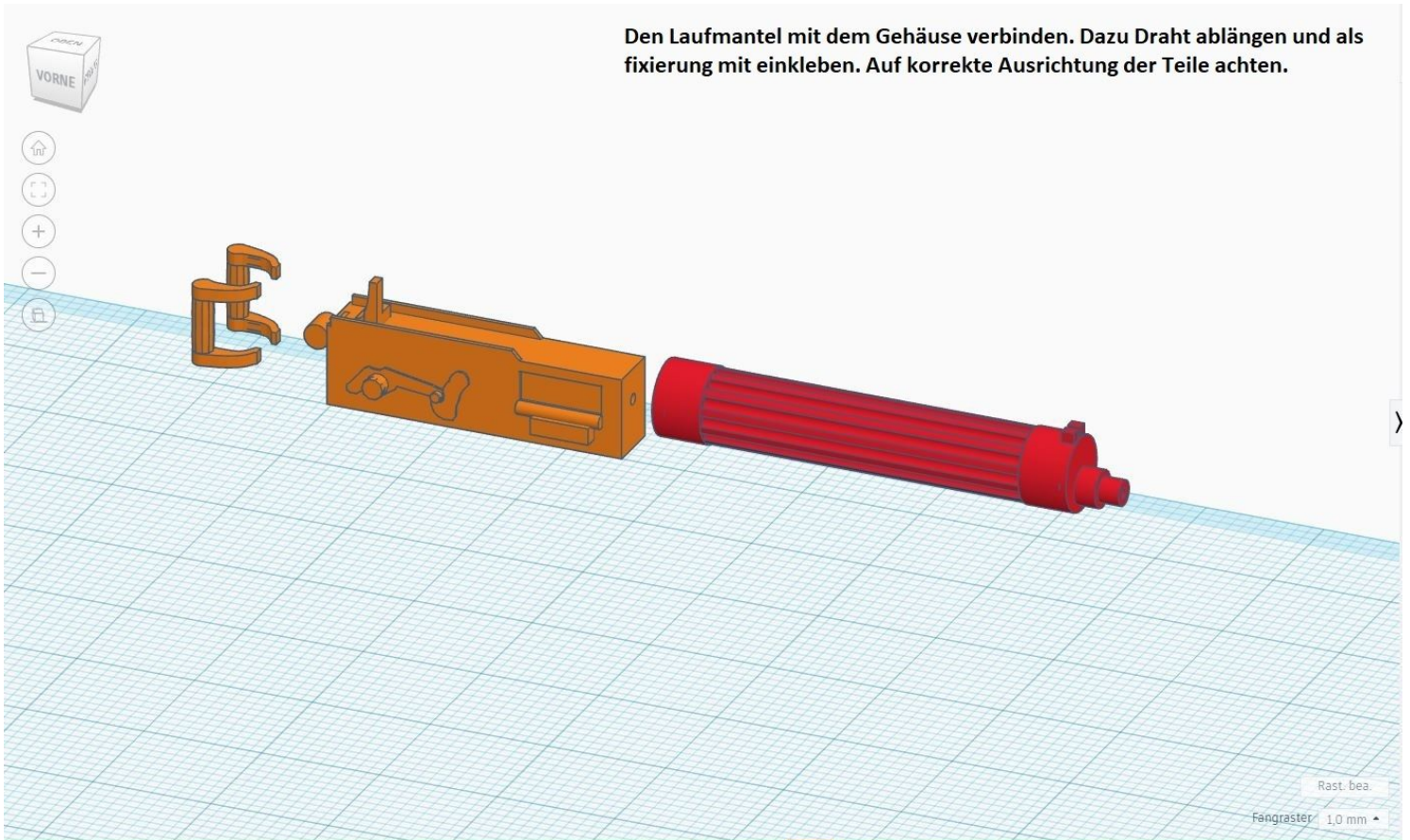
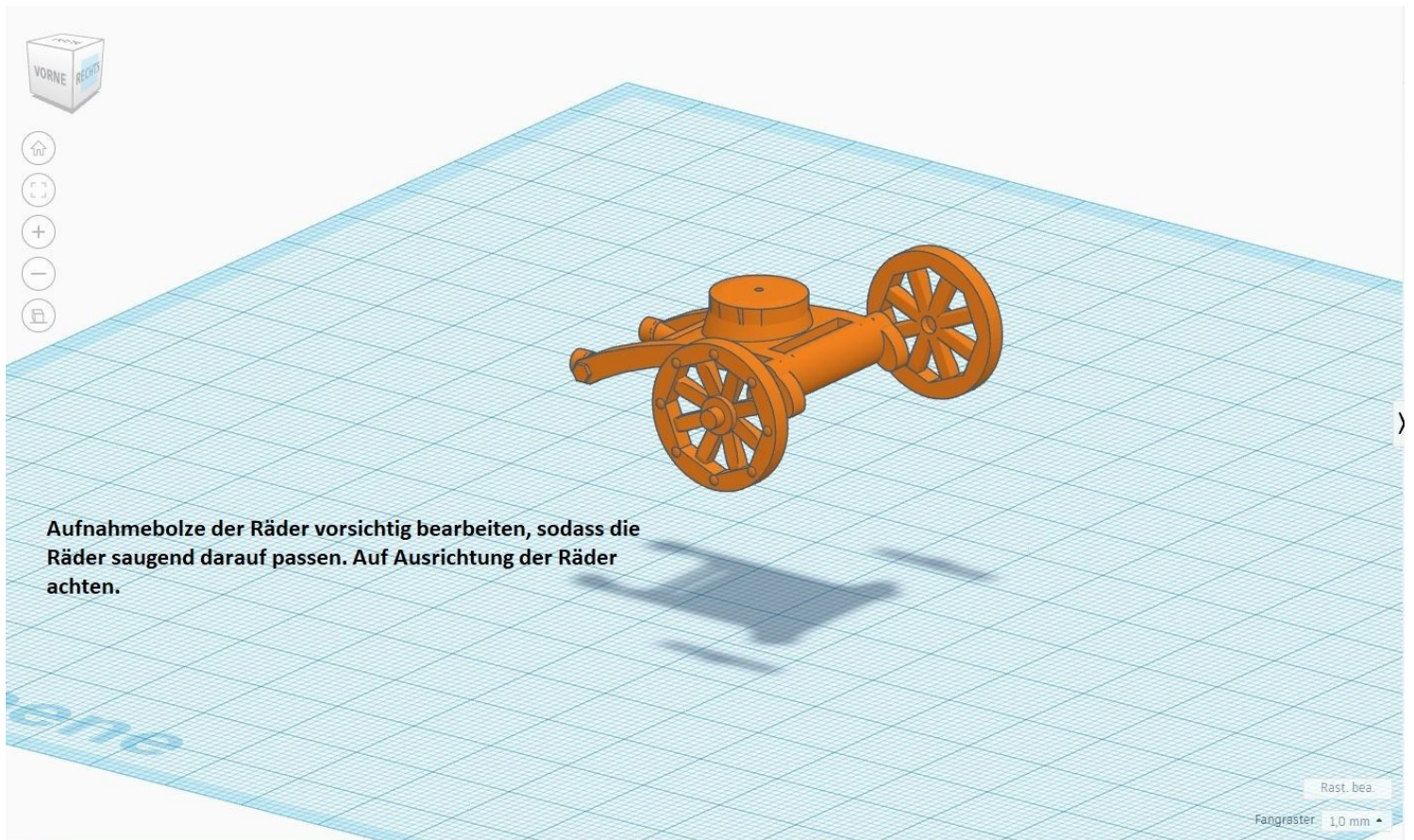


Den Laufmantel mit dem Gehäuse verbinden. Dazu Draht ablängen und als fixierung mit einkleben. Auf korrekte Ausrichtung der Teile achten.

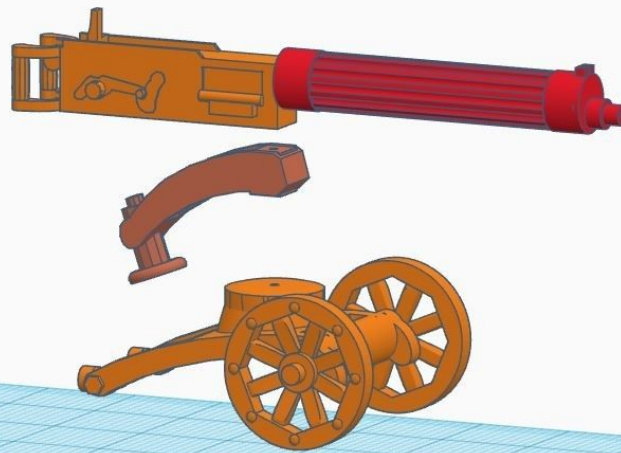




Aufnahmebolze der Räder vorsichtig bearbeiten, sodass die Räder saugend darauf passen. Auf Ausrichtung der Räder achten.

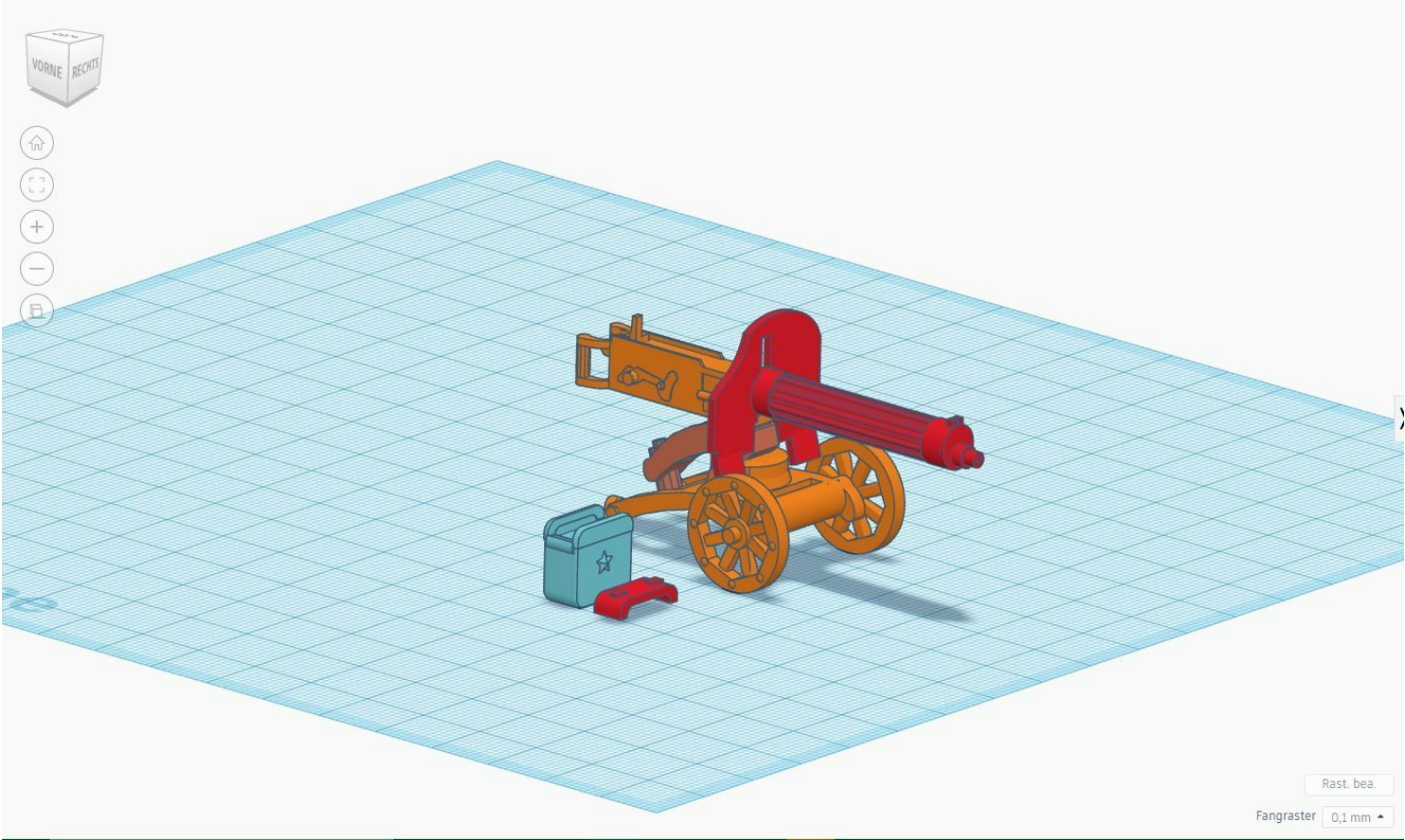


MG und Unterlafette mit Drahtstücken verbinden und verkleben. Danach kann, wenn genug Draht nach unten heraussteht kann das MG mit Unterlafette beweglich auf die Erdlafette gesetzt werden.



Rast. bea.

Fangraster 0,1 mm





Zusatzteil:

Bodenplatte, diese wird mittig am Tragegriff hinten mit Sekundenkleber montiert.